



Underlagsrapport

Tilleggsopplysninger til søknadsskjema om
vederlagsfrie kvoter

Virksomhetsopplysninger - fyll inn i tabellen under

Virksomhetens navn	
Virksomhetens adresse	
Kontaktperson (navn, tlf. og e-postadr.)	

Innholdsfortegnelse

1 Innledning	3
2 Opplysninger om virksomheten.....	3
3 Kildestrømmer	4
4 Delinstallasjon med utslippsstandard for produkt	5
5 Delinstallasjon med utslippsstandard for varme.....	8
6 Delinstallasjon med utslippsstandard for brensel	13
7 Delinstallasjon med prosessutslipp.....	17
8 Avgass med ufullstendig oksidert karbon.....	20
9 Elektrisitet.....	22
10 Tekniske sammenkoblinger	22
11 Innsamling og kvalitetssikring av data	23
12 Liste over vedlegg.....	24
13 Eksempler på flytskjema med inndeling i delinstallasjoner	25

1 Innledning

1.1 Bakgrunn

EU-kommisjonen besluttet 27. april 2011 et felles sett av regler for tildeling av vederlagsfrie kvoter til virksomheter innenfor EUs kvotesystem, heretter kalt tildelingsreglene¹. Tildelingsreglene krever at kvotepflichtige virksomheter som søker om tildeling av vederlagsfrie kvoter, må sende inn grunnlagsdata til nasjonale myndigheter. Disse dataene vil danne grunnlag for beregning av antall vederlagsfrie kvoter myndighetene skal tildele hver enkelt virksomhet for perioden 2013–2020. I Norge skal virksomhetene sende slik informasjon til Klima- og forurensningsdirektoratet (Klif). For en ytterligere utdyping av regelverket, herunder definisjoner av begreper brukt i dette skjemaet og trinnene i tildelingsprosessen, viser vi til vår veileder til regler om tildeling av kvoter for perioden 2013–2020 (heretter omtalt som tildelingsveilederen) og til søknadsskjema om tildeling av vederlagsfrie kvoter. Det er viktig å lese tildelingsveilederen og fylle ut søknadsskjemaet *før* man fyller ut underlagsrapporten.

I henhold til artikkel 7(7) i tildelingsreglene, skal myndighetene i alle land som deltar i EUs kvotesystem sørge for at virksomheter som søker om tildeling av vederlagsfrie kvoter sender inn fullstendige og konsistente data. Dette blant annet for å sikre at det verken er overlapping mellom ulike delinstallasjoner² eller dobbelttelling av data. Det er særlig viktig at virksomhetene grundig sjekker de opplysningene som danner grunnlag for deres søknad om tildeling av vederlagsfrie kvoter. I tillegg er det viktig at virksomhetene sørger for at opplysningene er så nøyaktige som mulig, slik at datakvaliteten blir best mulig

Denne malen for rapportering av underlagsdata er utarbeidet for å sikre en lik tilnærming til datainnsamling i alle land som er med i EUs kvotesystem. Malen er basert på et utkast utarbeidet av den østerrikske miljøforvaltningen. Utkastet har tatt utgangspunkt i diskusjoner i flere arbeidsgrupper i EU som har arbeidet med de nye tildelingsreglene. I tillegg er den basert på skriftlige kommentarer fra berørte parter og eksperter i EUs medlemsland.

I denne malen skal virksomhetene gi Klif tilleggsopplysninger til søknaden om tildeling av vederlagsfrie kvoter. Virksomhetene skal gi en beskrivelse av anlegget, metoder for innsamling av data, ulike datakilder, hvis mulig trinnene i beregningene som er gjort i søknadsskjemaet, og hvilke antagelser og metoder som er brukt for å knytte utslipp til relevante delinstallasjoner.

Malen er ment å dekke alle mulige situasjoner for de mest komplekse virksomheter. Vi gjør imidlertid oppmerksom på at mindre komplekse virksomheter ikke nødvendigvis må fylle ut alle deler av dette skjemaet, men kan begrense utfyllingen til hva som er relevant for deres virksomhet.

1.2 Ytterligere informasjon

Det er utarbeidet et søknadsskjema om tildeling av vederlagsfrie kvoter etter de nye tildelingsreglene. Klif har oversatt og modifisert søknadsskjemaet noe. Vi ber virksomhetene starte med å fylle ut søknadsskjemaet *før* dere fyller ut underlagsrapporten. Klif har utarbeidet en veileder til tildelingsreglene, som bør leses *før* utfylling av underlagsrapporten.

Videre kan det også være nyttig å se på EU-kommisjonens veiledere til tildelingsreglene http://ec.europa.eu/clima/policies/ets/benchmarking_en.htm (Guideline Documents 1-9). Der finner dere også en oversikt over ofte stilte spørsmål og svar, og andre nyttige referanser.

Ved spørsmål til tildelingsreglene, utfylling av søknadsskjema og underlagsrapport, ta kontakt med Klif pr. e-post til kvotetildeling@klif.no.

2 Opplysninger om virksomheten

2.1 Beskriv virksomheten på et detaljnivå som gjør det mulig å forstå alle prosesser relatert til inn- og utgående strømmer med tilhørende utslipp ved virksomheten. Lag et flytskjema for å illustrere dette³. Det er særlig viktig at flytskjemaet viser hvordan virksomheten er delt inn i ulike delinstallasjoner, jf. kapittel 1.6 i tildelingsveilederen. Hvis mer enn én delinstallasjon er relevant for virksomheten deres, knytt

¹Commission Decision of 27 April 2011 determining transitional Union-wide rules for harmonized free allocation of emission allowances pursuant to Article 10a of Directive 2003/87/EC

² For definisjon av delinstallasjon (og andre begreper), se Klifs veileder til tildelingsreglene og søknadsskjemaet.

³ Dersom dette sendes som en egen fil, oppgi referanse til vedlegget i listen over vedlegg i kapittel 12.

delinstallasjonene til fysiske enheter beskrevet i flytskjemaet. Aktuelle kildestrømmer skal også beskrives. Se eksempel på flytskjema i kapittel 13 i denne rapporten.

2.2 Begrunn valg av basisperiode. Dersom dere har utelatt enkeltår fra basisperioden (ark A. II.2b) i søknadsskjemaet), skal dette forholdet dokumenteres her. For mer informasjon, se kapittel 2.2 i tildelingsveilederen.

2.3 Dersom dere har oppgitt at virksomheten er delvis i drift (ark A.II.2c) i søknadsskjemaet), gi en berettiget begrunnelse for dette forholdet her. For mer informasjon, se kapittel 2.2 i tildelingsveilederen.

3 Kildestrømmer

Alle virksomheter må levere inn så nøyaktige og detaljerte opplysninger som mulig om hver enkelt kildestrøm for å sikre en rimelig datakvalitet. Slik informasjon er nødvendig for å underbygge koblingen mellom utslippsdata og de aktuelle delinstallasjonene i tråd med beskrivelsen gitt under punkt 2.1. I tillegg er dette viktig for å sjekke virksomhetens opplysninger om målbar varme, annen varme, inngående strømmer av brensel, og opplysninger om prosessutslipp.

For mindre komplekse virksomheter, er det tilstrekkelig å rapportere inngående energistrømmer fra brensel og aggregerte utslipp for hele virksomheten.

Virksomheten skal ta utgangspunkt i EUs retningslinjer for overvåking og rapportering av kvotepliktige utslipp, dvs. Monitoring and Reporting Guidelines (MRG 2007) med seneste endringer⁴. Klif understreker at for virksomheter som var kvotepliktige i basisperioden, og som har rapportert årlige utslipp i henhold til kvotetillatelsen, er det tilstrekkelig å benytte tall som tidligere er godkjent av Klif.

Dersom virksomheten har en godkjent tillatelse til kvotepliktige utslipp, er det tilstrekkelig å gi korte beskrivelser og henvise til tillatelsen som svar på spørsmålene i dette kapitlet.

3.1 Beskriv metoden, trinnene i beregningene og hvilke antagelser dere har gjort for å bestemme relevante utslipp fra hver kildestrøm ved virksomheten (ark B og C i søknadsskjemaet).

3.2 Beskriv datakilder og prosedyrer benyttet for å bestemme aktivitetsdata, nedre brennverdi (NCV), utslippsfaktor, oksidasjonsfaktor, omregningsfaktor, karboninnhold (særlig hvis massebalansemetoden benyttes), biomasseinnhold, og hvordan direkte utslipp er beregnet. Hvordan er endringer i lagerbeholdning tatt høyde for (hvis relevant)?

⁴ Commission Decision 2007/589/EC med tillegg, se http://eur-lex.europa.eu/Result.do?T1=V1&T2=2007&T3=589&RechType=RECH_consolidated&Submit=Search

3.3 Dersom utstyr for kontinuerlige målinger er benyttet for å bestemme direkte utslipp (ark C. II i søknadsskjemaet), beskriv utstyret, og kalibrerings- og vedlikeholdsrutiner. Beskriv også hvordan dere har fastsatt biomasseinnhold og estimater for nedre brennverdi (NCV).

3.4 Dersom virksomheten har kvotepliktige utslipp av N₂O (ark C.III i søknadsskjemaet), beskriv prosessen og delinstallasjonen de kvotepliktige utslippene stammer fra. Beskriv også målesystemet, inkludert kalibrerings- og vedlikeholdsrutiner.

3.5 Dersom virksomheten har kvotepliktige utslipp av perfluorkarboner (PFK) fra produksjon av primær aluminium (ark C.IV i søknadsskjemaet), beskriv hvordan relevante parametere og beregnede faktorer er fastsatt.

4 Delinstallasjon med utslippsstandard for produkt

Dette kapitlet skal kun fylles ut dersom dere har identifisert minst én delinstallasjon med utslippsstandard for produkt innenfor grensene for virksomheten deres (ark F i søknadsskjemaet). Hvis mer enn én delinstallasjon med utslippsstandard for produkt er relevant for virksomheten deres, lag kopier av dette kapitlet og fyll ut ett eksemplar for hver enkelt delinstallasjon.

Alle beregninger skal være fullstendige og forståelige. Dersom noen av beregningene er for komplekse til å fylle inn i dette skjemaet, legg ved en fil som inneholder alle trinn i beregningene som tillegg til dette skjemaet (husk å fylle inn navn og nummer på vedlegg i kapittel 12 i denne rapporten).

4.1 Navn på delinstallasjon med utslippsstandard for produkt:

4.2 Beskriv alle inn- og utgående strømmer med tilhørende utslipp som er knyttet til den aktuelle delinstallasjonen. Hvis relevant, beskriv særlig hvordan dere har vurdert mellomprodukter til å kunne knyttes til denne delinstallasjonen. Husk å unngå dobbelttelling.

4.3 Beskriv i detalj hvordan dere har bestemt hva som er nødvendige og relevante produksjonsdata for å fastsette det historiske aktivitetsnivået (ark F.I.1a) i søknadsskjemaet) for hvert år i basisperioden, iht. vedlegg 1 i tildelingsveilederen. Hvilke kilder er brukt for å innhente data for å bestemme aktivitetsnivåer (for eksempel fakturaer og relevante databaser for kjøp/salg, produksjonsrapporter osv.)? Finnes det alternative datakilder tilgjengelig som kan støtte opp under hovedkilden til data? Hvis relevant, beskriv hvordan endringer i lagerbeholdning er fastsatt.

4.4 Dersom ulike produkter har blitt produsert i samme produksjonslinje, og ikke alle faller inn under samme utslippsstandard for produkt, beskriv i detalj hvordan dere har

knyttet inn- og utgående strømmer med tilhørende utslipp til den relevante delinstallasjonen.

4.5 Dersom relevante data mangler, gi en berettiget begrunnelse for dette.

4.6 Dersom relevante data mangler, beskriv hvordan manglende data har blitt erstattet. Beskriv særlig de antagelser som er benyttet i beregning av alternative verdier. Vis hvordan dere har sikret at disse er konservativt satt.

4.7 Dersom dere har oppgitt at hele virksomheten deres er omfattet av kun én utslippsstandard for produkt (dvs. at ingen andre tildelingsmetoder er aktuelle for virksomheten deres), spesifiser hvordan dere har fastslått hva de relevante grensene for denne delinstallasjonen er (dette bør også fremgå klart av flytskjemaet under 2.1). Hvor innenfor virksomheten er strømmer av produkter, materialer, målbar varme eller brenslere blitt målt og overvåket?

4.8 Dersom delinstallasjonen dekkes av en utslippsstandard for produkt med mulighet for veksling mellom brensel og elektrisitet, jf. vedlegg 1.2 i tildelingsveilederen og ark F.I.1c) i søknadsskjemaet, forklar hvordan dere har anslått mengden elektrisitet tilgjengelig knyttet til denne delinstallasjonen. Hvis mulig knytt anslagene til fysiske deler av virksomheten der elektrisiteten forbrukes,.

4.9 Dersom dere har bestemt opprinnelig installert kapasitet for delinstallasjonen i ark A.III.3a) i søknadsskjemaet ut fra månedlige aktivitetsnivåer (jf. kapittel 1.2 og vedlegg 7 i tildelingsveilederen), beskriv hvordan månedlige data samles inn. Gi en vurdering av kvaliteten på disse opplysningene.

4.10 Dersom dere ikke kan bestemme opprinnelig installert kapasitet for delinstallasjonen ut fra månedlige aktivitetsnivåer (jf. punkt 4.9 over), gi en berettiget begrunnelse for dette. Beskriv forslag til prosedyre for eksperimentell verifikasjon av data (ark F.I.f) i søknadsskjemaet), gjerne i eget vedlegg (husk å fylle inn navn og nummer på vedlegg i kapittel 12 i denne rapporten). Beskriv særlig i detalj alle relevante driftsforhold. Beskriv også driftsforholdene for andre delinstallasjoner som importerer eller forbruker materialer, målbar varme, brensel, avgass med ufullstendig oksidert karbon eller elektrisitet fra samme kildestrømmer som denne delinstallasjonen, dersom dere antar at dette vil kunne påvirke driften av denne delinstallasjonen. Vi gjør oppmerksom på at virksomhetens forslag til eksperimentell verifikasjon av data må godkjennes av Klif. Klif og virksomheten må bli enige om hvordan verifikasjonen skal gjennomføres.

4.11 Dersom vesentlige kapasitetsendringer har skjedd i perioden 1. januar 2005- 30. juni 2011, jf. vedlegg 7 i tildelingsveilederen og ark F.I.1h) og i) i søknadsskjemaet, beskriv de fysiske endringene knyttet til teknisk konfigurasjon og funksjon som er gjort. List også opp for hver fysisk endring hvilke enheter ved virksomheten som er påvirket, og tidspunkt for oppstart av endret drift.

4.12 Dersom dere har rapportert om fysiske endringer under punkt 4.11, beskriv i detalj hvordan dere har bestemt økt eller redusert kapasitet (dvs. hvordan dere har bestemt månedlige aktivitetsnivåer).

4.13 Dersom dere har rapportert om fysiske endringer under punkt 4.11, beskriv alle antagelser og data dere har brukt som grunnlag for å kunne fastslå at kapasitetsendringen har vært vesentlig (jf. vedlegg 7 i tildelingsveilederen). Dokumenter særlig at delinstallasjonen etter endringen kan driftes med en økt (eller redusert) kapasitet på minimum 10 % sammenlignet med opprinnelig installert kapasitet, eller at endret aktivitetsnivå har medført en endring i foreløpig tildeling av vederlagsfrie kvoter på mer enn 50 000 kvoter, som representerer minst 5 % av den foreløpige årlige tildelingen av kvoter for denne delinstallasjonen.

4.14 Dersom dere har rapportert om vesentlige kapasitetsendringer under punkt 4.11, beskriv i detalj hvordan dere har fastsatt hvilken faktor for gjennomsnittlig historisk kapasitetsutnyttelse (HKUF) som skal benyttes for denne kapasitetsendringen, jf. vedlegg 7 i tildelingsveilederen og ark F.I.1 k) i søknadsskjemaet.

4.15 Dersom dere har rapportert om vesentlige kapasitetsendringer under punkt 4.11, beskriv metoden og alle antagelser dere har gjort for å bestemme tidspunkt for "oppstart av endret drift" i henhold til vedlegg 7 i tildelingsveilederen.

4.16 Dersom driften av virksomheten deres har startet opp i løpet av den valgte basisperioden, beskriv metoden og alle antagelser som har dannet grunnlag for å bestemme tidspunkt for "oppstart av normal drift" for denne delinstallasjonen i henhold til definisjonen i kapittel 1.2 i tildelingsveilederen.

4.17 Dersom virksomheten deres har vært i drift i mindre enn to kalenderår i løpet av basisperioden, beskriv i detalj hvordan dere har fastsatt relevant faktor for kapasitetsutnyttelse (RKUF) for denne delinstallasjonen, jf. ark F.I.1f) i søknadsskjemaet. Legg ved informasjon om virksomhetens antatte normale driftssituasjon, vedlikehold, vanlig produksjonssyklus, teknikker som er energi- og klimagasseffektive,. I tillegg hva som anses som typisk kapasitetsutnyttelse i sektoren ved å sammenligne med sektor-spesifikk informasjon, jf. kapittel 2.1 i tildelingsveilederen.

4.18 Dersom delinstallasjonen dekkes av utslippsstandard for raffineriprodukter eller aromater, jf. vedlegg 1.3 og 1.4 i tildelingsveilederen og ark H.I og V i søknadsskjemaet, beskriv i detalj hvordan dere har bestemt de respektive CWT- gjennomstrømningene. Beskriv også i detalj de målemetoder, antagelser og beregninger som er gjort for å bestemme CWT-gjennomstrømningene.

4.19 Dersom delinstallasjonen dekkes av utslippsstandard for produkt i henhold til vedlegg 1 i tildelingsveilederen (med unntak av de som er nevnt under punkt 4.18), beskriv metoden dere har brukt for å bestemme alle strømmer av varme, brensel og materialer og parametere gitt i nevnte vedlegg. Beskriv i detalj alle målemetoder, antagelser og beregninger som er gjort for dette formålet (merk: henvis kun, i den grad det er relevant, til godkjent tillatelse til kvotepliktige utslipp og årlige utslippsrapporter. for å besvare spørsmålet).

4.20 Dersom virksomheten deres har importert målbar varme fra andre enheter eller virksomheter, og den importerte varmen er forbrukt i delinstallasjonen, jf. ark F. I.1d) i søknadsskjemaet og vedlegg 6 i tildelingsveilederen, beskriv hvordan dere har anslått mengden målbar varme som kommer fra ikke-kvotepliktige enheter og virksomheter som omfattes av delinstallasjon med utslippsstandard for produkt.

5 Delinstallasjon med utslippsstandard for varme

Dette kapitlet skal kun fylles ut dersom dere har identifisert minst én delinstallasjon med utslippsstandard for varme innenfor grensene for virksomheten deres (arkene A, E og G i søknadsskjemaet).

Alle beregninger skal være fullstendige og forståelige. Dersom noen av beregningene er for komplekse til å fylle inn i dette skjemaet, legg ved en fil som inneholder alle trinn i beregningene som tillegg til dette skjemaet (husk å fylle inn navn og nummer på vedlegg i kapittel 12 i denne rapporten).

5.1 Beskriv alle inn- og utgående strømmer med tilhørende utslipp som er knyttet til den aktuelle delinstallasjonen oppgitt i ark A.III.2 i søknadsskjemaet. Henvis i denne sammenheng også til flytskjemaet under 2.1 i denne rapporten.

5.2 Beskriv i detalj hvilke kilder som er brukt for å samle inn data for å bestemme historisk aktivitetsnivå (se ark E.II.3, samt ark G i søknadsskjema), for eksempel

fakturaer eller relevante salgsdatabaser for import/eksport, masse-/energibalanse, varmemålere, damptabeller osv. Finnes det alternative kilder til data for å støtte opp under hovedkilden til data?

5.3 Hvis flere forskjellige produkter produseres i samme produksjonslinje, beskriv i detalj hvordan inn- og utgående strømmer med tilhørende utslipp er knyttet til den aktuelle delinstallasjonen. Dette er kun relevant dersom noen av disse produktene er vurdert å være karbonlekkasjeutsatt⁵ og andre ikke.

5.4 Dersom målbar varme er produsert innenfor grensene til virksomheten (ark E.II i søknadsskjemaet), beskriv hvilke prosesser den målbare varmen stammer fra. Knytt dette til fysiske deler/enheter ved virksomheten (henvis gjerne til flytskjema under 2.1).

5.5 Beskriv for all målbar varme som er produsert, importert og eksportert, hva slags varmeoverførende medium som er brukt (inkludert nivåer for temperatur, trykk og tetthet der det passer).

5.6 Beskriv hvordan netto varmeinnhold i den målbare varmen er bestemt. Beskriv alle målinger som er knyttet til massestrøm, trykk og temperatur. Beskriv særlig alle beregninger som er gjort for å bestemme varmeinnhold, slik at det er mulig å få full forståelse av energibalansen.

5.7 Dersom det ikke er gjort målinger av målbar varme for deler av varmebalansen oppgitt under punkt 5.6, list opp og beskriv relevante dokumenter (særlig fakturaer, driftskostnader, produksjonsrapporter osv.) som kan gi tilstrekkelig bevis på (estimerte)mengder varme som er produsert, importert eller eksportert. Slik dokumentasjon må være basert på grundig og transparent metodikk. Skill tydelig mellom CHP⁶ og ikke-CHP varme.

5.8 Dersom det ikke er gjort målinger av målbar varme, og det ikke finnes dokumenter som nevnt under 5.7, beskriv i detalj de antagelser og beregninger dere har gjort for å fastsette estimater for målbar varme. Beskriv særlig brenselstrømmer, nedre

⁵ Se kommisjonens liste over sektorer som er vurdert utsatt for vesentlig risiko for karbonlekkasje, jf. Commission Decision 2010/2/EU (<http://eur-lex.europa.eu/LexUriServ/LexUriServ.do?uri=OJ:L:2010:001:0010:0018:EN:PDF>). Merk at listen kan bli endret av kommisjonen på et senere tidspunkt.

⁶ Kombinasjonskjeler for kraft- og varmeproduksjon

brennverdi (NCV) og antatt virkningsgrad, jf. opplysninger dere har lagt inn i ark C og D i søknadsskjemaet.

5.9 Dersom virksomheten har importert målbar varme fra andre virksomheter, beskriv hvordan dere har bestemt mengden målbar varme som stammer fra andre kvotepliktige virksomheter, og mengden fra ikke-kvotepliktige enheter og virksomheter, jf. ark E.II.2b) og c) i søknadsskjemaet, og vedlegg 6 i tildelingsveilederen.

5.10 Dersom virksomheten har importert målbar varme fra delinstallasjoner dekket av utslippsstandard for salpetersyre (ark E.II.2c) i søknadsskjemaet), beskriv hvordan dere har bestemt mengden målbar varme mottatt fra slike delinstallasjoner. Slik informasjon er også påkrevd dersom salpetersyreproduksjonen er en del av virksomheten.

5.11 Dersom virksomheten har eksportert målbar varme til ikke-kvotepliktige enheter eller virksomheter, jf. ark E.II.1) i søknadsskjemaet, og dere mener mottakeren er karbonlekkasjeutsatt, beskriv hvordan dere har vurdert karbonlekkasjestatus for prosessene der den eksporterte målbare varmen ble forbrukt. Knytt dette, i den grad det lar seg gjøre, til enheter eller virksomheter, gjerne også til delinstallasjoner ved virksomheter, og list opp relevante NACE- og PRODCOM- koder.

5.12 Dersom virksomheten har eksportert målbar varme, beskriv hvordan dere har bestemt mengden eksportert målbar varme, jf. ark E.II.2h) og l) i søknadsskjemaet. Merk: målepunktet for eksportert varme fra en fjernvarmeprodusent er der hvor varmen overføres fra nettet til forbrukeren.

5.13 Dersom virksomheten har eksportert målbar varme til private husholdninger, jf. ark E.II.4 i søknadsskjemaet og kapittel 2.4 i tildelingsveilederen, beskriv hvordan dere har fastslått størrelsen på utslippene knyttet til den eksporterte mengden varme.

5.14 Dersom virksomheten har eksportert målbar varme til ikke-kvotepliktige enheter eller virksomheter, jf. ark E.II.2 l) i søknadsskjemaet., beskriv i hvilken grad dere har fastslått og vurdert varmetapet.

5.15 Dersom relevante data mangler, gi en berettiget begrunnelse for dette.

5.16 Dersom relevante data mangler, beskriv hvordan manglende data har blitt erstattet. Beskriv særlig de antagelser som er benyttet i beregning av alternative verdier, og vis hvordan dere har sikret at disse er konservativt satt.

5.17 List opp alle relevante produkter eller produktgrupper (inkludert NACE-/PRODCOM-

koder) som produseres innenfor virksomheten deres med varme fra denne delinstallasjonen.

Det er tilstrekkelig å henvise til søknadsskjemaet dersom dere har oppgitt data der.

Beskriv hvordan dere har sørget for at det ikke er gjort dobbelttelling (særlig for bi- og mellomprodukter), og at det ikke mangler data.

5.18 Dersom inn- og utgående strømmer med tilhørende utslipp fra en eller to delinstallasjoner med utslippsstandard for varme forsyner sektorer både utsatt for karbonlekkasje og ikke, dokumenter hvordan mengdene målbar varme tilgjengelig for virksomheten deres har blitt knyttet til de to delinstallasjonene for varme (karbonlekkasjeutsatt og ikke-karbonlekkasjeutsatt, ark G.I.1) og 2) i søknadsskjemaet). Knytt, i den grad det lar seg gjøre, strømmer av målbar varme til fysiske enheter. Dersom 95 % -regelen er relevant her, jf. kapittel 1.6 i tildelingsveilederen, forklar hvilke antagelser som er gjort og hvordan dere har benyttet denne regelen.

5.19 Dersom inn- og utgående strømmer med tilhørende utslipp fra delinstallasjon med utslippsstandard for varme forsyner sektorer både utsatt for karbonlekkasje og ikke, beskriv målesystemet som er benyttet for å bestemme mengden netto varme, hvis mulig. Beskriv type måleutstyr, og hvor i virksomheten dette er plassert.

5.20 Dersom inn- og utgående strømmer med tilhørende utslipp fra delinstallasjon med utslippsstandard for varme forsyner sektorer både utsatt for karbonlekkasje og ikke, og det ikke er gjort målinger som nevnt under punkt 5.19 som gjør det mulig å skille mellom den tildelte mengden målbar varme til sektorer utsatt for karbonlekkasje og til sektorer ikke utsatt for karbonlekkasje, beskriv i detalj de antagelser og beregninger som er gjort for å bestemme andelen mellom to delinstallasjoner med utslippsstandard for varme (hhv. karbonlekkasjeutsatt og ikke-karbonlekkasjeutsatt). Dersom 95 % -regelen er relevant her, jf. kapittel 1.6 i tildelingsveilederen, forklar hvilke antagelser som er gjort og hvordan dere har benyttet denne regelen.

5.21 Dersom dere har bestemt opprinnelig installert kapasitet for delinstallasjonen i ark G.I.1) og/eller 2) i søknadsskjemaet ut fra månedlige aktivitetsnivåer (jf. kapittel 1.2 og vedlegg 7 i tildelingsveilederen), beskriv hvordan månedlige data samles inn, og gi en vurdering av kvaliteten på disse opplysningene.

5.22 Dersom opprinnelig installert kapasitet for denne delinstallasjonen ikke kan bestemmes ut fra månedlige aktivitetsnivåer, gi en berettiget begrunnelse for dette. Beskriv forslag til prosedyre for eksperimentell verifikasjon av data, gjerne i eget vedlegg (husk å fylle inn navn og nummer på vedlegg i kapittel 12 i denne rapporten). Beskriv særlig i detalj alle relevante driftsforhold. Beskriv også driftsforholdene for andre delinstallasjoner som importerer eller forbruker materialer, målbar varme, brensel, avgass med ufullstendig oksidert karbon eller elektrisitet fra samme kildestrømmer som denne delinstallasjonen, dersom dere antar at dette vil kunne påvirke driften av denne delinstallasjonen. Vi gjør oppmerksom på at virksomhetens forslag til eksperimentell verifikasjon av data må godkjennes av Klif. Klif og virksomheten må bli enige om hvordan verifikasjonen skal gjennomføres.

5.23 Dersom vesentlige kapasitetsendringer har skjedd i perioden 1. januar 2005- 30. juni 2011, jf. vedlegg 7 i tildelingsveilederen og ark G.I.1 e) og f) i søknadsskjemaet, beskriv de fysiske endringene som er knyttet til teknisk konfigurasjon og funksjon som er gjort.

5.24 Dersom dere har rapportert om fysiske endringer under punkt 5.23, beskriv i detalj hvordan opprinnelig installert kapasitet for denne delinstallasjonen med utslippsstandard for varme er bestemt.

5.25 Dersom dere har rapportert om fysiske endringer under punkt 5.23, beskriv i detalj hvordan økt eller redusert kapasitet er bestemt.

5.26 Dersom dere har rapportert om fysiske endringer under punkt 5.23, beskriv alle antagelser og data dere har benyttet for å kunne fastslå at kapasitetsendringen har vært vesentlig. Dokumenter særlig at delinstallasjonen etter endringen kan driftes med en økt (eller redusert) kapasitet på minimum 10 % sammenlignet med opprinnelig installert kapasitet, eller at endret aktivitetsnivå har medført en endring i foreløpig tildeling av vederlagsfrie kvoter på mer enn 50 000 kvoter, som representerer minst 5 % av den foreløpige årlige tildelingen av kvoter for denne delinstallasjonen.

5.27 Dersom dere har rapportert om vesentlige kapasitetsendringer under punkt 5.23, beskriv i detalj hvordan dere har fastsatt hvilken faktor for gjennomsnittlig historisk kapasitetsutnyttelse (HKUF) som skal benyttes for denne kapasitetsendringen, jf. vedlegg 7 i tildelingsveilederen og ark G.I.1h) i søknadsskjemaet.

5.28 Dersom driften av virksomheten har startet opp i løpet av den valgte basisperioden, beskriv metoden og alle antagelser som har dannet grunnlag for å bestemme tidspunkt for "oppstart av normal drift" for denne delinstallasjonen i henhold til definisjonen i kapittel 1.2 i tildelingsveilederen.

5.29 Dersom virksomheten har startet opp drift i løpet av den valgte basisperioden, beskriv metoden og alle antagelser som har dannet grunnlag for å bestemme tidspunkt for "oppstart av normal drift" for delinstallasjonene i henhold til definisjonen i kapittel 1.2 i tildelingsveilederen. Skill her klart mellom delinstallasjoner som er karbonlekkasjeutsatt og ikke, jf. ark G.I.1 og 2 i søknadsskjemaet.

5.30 Dersom virksomheten har vært i drift i mindre enn to kalenderår i løpet av basisperioden, beskriv i detalj hvordan dere har fastsatt relevant faktor for kapasitetsutnyttelse (RKUF) for denne delinstallasjonen, jf. ark G.I.1d) og G.I.2d) i søknadsskjemaet. Legg ved informasjon om virksomhetens antatte normale driftssituasjon, vedlikehold, vanlig produksjonssyklus, teknikker som er energi- og klimagasseffektive, Legg i tillegg ved informasjon om hva som anses som typisk kapasitetsutnyttelse i sektoren ved å sammenligne med sektor-spesifikk informasjon, jf. kapittel 2.1 i tildelingsveilederen.

6 Delinstallasjon med utslippsstandard for brensel

Dette kapitlet er kun relevant dersom dere har identifisert minst én delinstallasjon med utslippsstandard for brensel innenfor grensene for virksomheten deres.

Alle beregninger skal være fullstendige og forståelige. Dersom noen av beregningene er for komplekse til å fylle inn i dette skjemaet, legg ved en fil som inneholder alle trinn i beregningene som tillegg til dette skjemaet (husk å fylle inn navn og nummer på vedlegg i kapittel 12 i denne rapporten).

6.1 Beskriv alle inn- og utgående strømmer med tilhørende utslipp som er knyttet til den aktuelle delinstallasjonen oppgitt i ark A.III.2 i søknadsskjemaet. Henvis i denne sammenheng også til flytskjemaet under 2.1 i denne rapporten.

6.2 Beskriv i detalj hvilke kilder som er brukt for å samle inn data for å bestemme historisk aktivitetsnivå (se ark E.I.1 c), samt ark G i søknadsskjema), for eksempel fakturaer eller relevante salgsdatabaser for import/eksport, masse-/energilansanse osv. Finnes det alternative kilder til data for å støtte opp under hovedkilden til data?

6.3 Dersom ulike produkter har blitt produsert i samme produksjonslinje, beskriv i detalj hvordan dere har knyttet inn- og utgående strømmer med tilhørende utslipp til den aktuelle delinstallasjonen. Dette er kun relevant dersom noen av disse produktene er identifisert som utsatt for karbonlekkasje og andre ikke.

6.4 Dersom målbar varme er tilgjengelig for virksomheten deres, og dere har identifisert en delinstallasjon med utslippsstandard for brensel, beskriv hvordan dere har sørget for at det verken forekommer dobbelttelling eller datamangler mellom målbar varme tilgjengelig og delinstallasjon med utslippsstandard for brensel. Der det er mulig, identifiser kildestrømmer og fysiske enheter knyttet til mengdene ikke-målbar varme.

6.5 Dersom relevante data mangler, gi en berettiget begrunnelse for dette.

6.6 Dersom relevante data mangler, beskriv hvordan manglende data har blitt erstattet. Beskriv særlig de antagelser som er benyttet i beregning av alternative verdier, og vis hvordan dere har sikret at disse er konservativt satt.

6.7 Dersom inn- og utgående strømmer med tilhørende utslipp for delinstallasjon for brensel forsyner sektorer både utsatt for karbonlekkasje og ikke, dokumenter hvordan mengdene målbar varme tilgjengelig for virksomheten deres har blitt knyttet til de to delinstallasjonene for brensel (karbonlekkasjeutsatt og ikke-karbonlekkasjeutsatt jf. ark E.I.1c)). Knytt, i den grad det lar seg gjøre, volum- og massestrømmer av brensel til fysiske enheter. Dersom 95 % -regelen er relevant her, jf. kapittel 1.6 i tildelingsveilederen, forklar hvilke antagelser som er gjort og hvordan dere har benyttet denne regelen.

6.8 Dersom inn- og utgående strømmer med tilhørende utslipp fra delinstallasjon med utslippsstandard for brensel forsyner sektorer både utsatt for karbonlekkasje og ikke, beskriv målesystemet som er benyttet for å bestemme masse- eller volumstrømmer av brensel med det formål å knytte mengdene til delinstallasjoner som er karbonlekkasjeutsatt og ikke, hvis mulig. Beskriv type måleutstyr, og hvor i virksomheten dette er plassert.

6.9 Dersom inn- og utgående strømmer med tilhørende utslipp fra delinstallasjon med utslippsstandard for brensel forsyner sektorer både utsatt for karbonlekkasje og ikke, og det ikke er gjort målinger som nevnt under punkt 6.8 som gjør det mulig å skille mellom den tildelte mengden målbar varme til sektorer utsatt for karbonlekkasje og til sektorer ikke utsatt for karbonlekkasje, beskriv i detalj de antagelser og beregninger som er gjort for å bestemme andelen mellom to delinstallasjoner med utslippsstandard for brensel (hhv. karbonlekkasjeutsatt og ikke-karbonlekkasjeutsatt, jf. ark A.III.2). Dersom 95 % - regelen er relevant her, jf. kapittel 1.6 i tildelingsveilederen, forklar hvilke antagelser som er gjort og hvordan dere har benyttet denne regelen.

6.10 Dersom opprinnelig installert kapasitet bestemmes ut fra månedlige aktivitetsnivåer, beskriv hvordan månedlige data samles inn, og gi en vurdering av kvaliteten på disse opplysningene.

6.11 Dersom opprinnelig installert kapasitet for denne delinstallasjonen ikke kan bestemmes ut fra månedlige aktivitetsnivåer, gi en berettiget begrunnelse for dette. Beskriv forslag til prosedyre for eksperimentell verifikasjon av data, gjerne i eget vedlegg (husk referanse i kapittel 12). Beskriv særlig i detalj alle relevante driftsforhold. Beskriv også driftsforholdene for andre delinstallasjoner som importerer eller forbruker materialer, målbar varme, brensel, avgass med ufullstendig oksidert karbon eller elektrisitet fra samme kildestrømmer som denne delinstallasjonen, dersom dere antar at dette vil kunne påvirke driften av denne delinstallasjonen. Vi gjør oppmerksom på at virksomhetens forslag til eksperimentell verifikasjon av data må godkjennes av Klif, Klif og virksomheten må bli enige om hvordan verifikasjonen skal gjennomføres.

6.12 Dersom vesentlige kapasitetsendringer har skjedd i perioden 1. januar – 30. juni 2011, jf. vedlegg 7 i tildelingsveilederen og ark G.I.3 eller 4 i søknadsskjemaet, beskriv de fysiske endringene som er knyttet til teknisk konfigurasjon og funksjon som er gjort.

6.13 Dersom dere har rapportert om fysiske endringer under punkt 6.12, beskriv i detalj hvordan opprinnelig installert kapasitet har blitt bestemt.

6.14 Dersom dere har rapportert om fysiske endringer under punkt 6.12, beskriv i detalj hvordan økt eller redusert kapasitet er bestemt.

6.15 Dersom dere har rapportert om fysiske endringer under punkt 6.12, beskriv alle antagelser og data dere har benyttet for å kunne fastslå at kapasitetsendringen har vært

vesentlig. Dokumenter særlig at delinstallasjonen etter endringen kan driftes med en økt (eller redusert) kapasitet på minimum 10 % sammenlignet med opprinnelig installert kapasitet, eller at endret aktivitetsnivå har medført en endring i foreløpig tildeling av vederlagsfrie kvoter på mer enn 50 000 kvoter, som representerer minst 5 % av den foreløpige årlige tildelingen av kvoter for denne delinstallasjonen.

6.16 Dersom dere har rapportert om vesentlige kapasitetsendringer under punkt 6.12, beskriv i detalj hvordan dere har fastsatt hvilken faktor for gjennomsnittlig historisk kapasitetsutnyttelse (HKUF) som skal benyttes for denne kapasitetsendringen, jf. vedlegg 7 i tildelingsveilederen og ark G.I.3 eller 4 h) i søknadsskjemaet.

6.17 Dersom dere har rapportert om vesentlige kapasitetsendringer under punkt 6.12, beskriv metoden og alle antagelser dere har gjort for å bestemme tidspunkt for “oppstart av endret drift” i henhold til vedlegg 7 i tildelingsveilederen.

6.18 Dersom driften av virksomheten deres har startet opp i løpet av den valgte basisperioden, beskriv metoden og alle antagelser som har dannet grunnlag for å bestemme tidspunkt for “oppstart av normal drift” for denne delinstallasjonen i henhold til definisjonen i kapittel 1.2 i tildelingsveilederen. Skill klart mellom delinstallasjon som er karbonlekkasjeutsatt og ikke.

6.19 Dersom virksomheten deres har vært i drift i mindre enn to kalenderår i løpet av basisperioden, beskriv i detalj hvordan dere har fastsatt relevant faktor for kapasitetsutnyttelse (RKUF) for denne delinstallasjonen, jf. ark G.I.3 eller 4 d) i søknadsskjemaet. Legg ved informasjon om virksomhetens antatte normale driftssituasjon, vedlikehold, vanlig produksjonssyklus, teknikker som er energi- og klimagasseffektive, og om hva som anses som typisk kapasitetsutnyttelse i sektoren ved å sammenligne med sektor-spesifikk informasjon, jf. kapittel 2.1 i tildelingsveilederen.

6.20 Dersom fakling er relevant ved virksomheten deres, og ikke er inkludert i delinstallasjon med utslippsstandard for produkt, forklar hvordan dere har klassifisert dette som “sikkerhetsfakling” og annen fakling.

6.21 Dersom dere har rapportert at sikkerhetsfakling er relevant ved virksomheten deres under punkt 6.20, dokumenter at faklingen oppfylder kriteriene for sikkerhetsfakling i henhold til jf. definisjon i kapittel 1.2 og kapittel 2.5 i tildelingsveilederen.

6.22 Dersom dere har rapportert om sikkerhetsfakling under punkt 6.20 og 6.21, beskriv hvilken metode dere har brukt for å anslå mengder brensel brukt til slik fakling. Hvis mulig, angi plassering og type måleinstrumenter, og hvilke antagelser og beregninger som er gjort.

7 Delinstallasjon med prosessutslipp

Dette kapitlet er kun relevant dersom dere har identifisert minst én delinstallasjon med prosessutslipp innenfor grensene for virksomheten deres.

Alle beregninger skal være fullstendige og forståelige. Dersom noen av beregningene er for komplekse til å fylle inn i dette skjemaet, legg ved en fil som inneholder alle trinn i beregningene som tillegg til dette skjemaet (husk å fylle inn navn og nummer på vedlegg i kapittel 12 i denne rapporten).

7.1 Beskriv alle inn- og utgående strømmer med tilhørende utslipp som er knyttet til den aktuelle delinstallasjonen. Henvis i denne sammenheng også til flytskjemaet under 2.1.

7.2 Dersom klimagassen som er sluppet ut fra denne delinstallasjonen er CO₂, oppgi her om avgass med ufullstendig oksidert karbon er relevant. Knytt dette til opplysninger dere oppgir i kapittel 8.

7.3 Dersom klimagassen som er sluppet ut fra denne delinstallasjonen er CO₂, og avgass med ufullstendig oksidert karbon ikke er relevant, beskriv hvilke aktiviteter i henhold til kapittel 1.5 i tildelingsveilederen som er relevante for deres virksomhet.

7.4 Dersom ulike produkter har blitt produsert i samme produksjonslinje, beskriv i detalj hvordan dere har knyttet inn- og utgående strømmer med tilhørende utslipp til den aktuelle delinstallasjonen. Dette er kun relevant dersom noen av disse produktene er identifisert som utsatt for karbonlekkasje og andre ikke.

7.5 Beskriv i detalj hvilke kilder som er brukt for å samle inn data for å bestemme aktivitetsnivå (for eksempel fakturaer eller relevante salgsdatabaser for import/eksport, masse-/energi balanse osv.). Finnes det alternative kilder til data for å støtte opp under hovedkilden til data?

7.6 Dersom relevante data mangler, gi en berettiget begrunnelse for dette.

7.7 Dersom relevante data mangler, beskriv hvordan manglende data har blitt erstattet. Beskriv særlig de antagelser som er benyttet i beregning av alternative verdier, og vis hvordan dere har sikret at disse er konservativt satt.

7.8 Beskriv hvordan dere har skilt mellom delinstallasjon med prosessutslipp som forsyner sektorer utsatt for karbonlekkasje og ikke, jf. ark A.III.2 i søknadsskjemaet. List opp alle relevante produkter eller produktgrupper (inkludert NACE- og PRODCOM-koder) som produseres ved virksomheten deres og som er knyttet til delinstallasjoner med prosessutslipp.

Det er tilstrekkelig å henvide til søknadsskjemaet dersom dere har oppgitt data der. Beskriv hvordan dere har sørget for at det ikke er gjort dobbelttelling (særlig for bi- og mellomprodukter), og at det ikke mangler data.

7.9 Dersom inn- og utgående strømmer med tilhørende utslipp fra delinstallasjon med prosessutslipp forsyner sektorer både utsatt for karbonlekkasje og ikke, dokumenter hvordan mengdene målbar varme tilgjengelig for virksomheten deres har blitt knyttet til de to delinstallasjonene med prosessutslipp (karbonlekkasjeutsatt og ikke-karbonlekkasjeutsatt). Knytt, i den grad det lar seg gjøre, volum- og massestrømmer av brensel til fysiske enheter. Dersom 95 % -regelen er relevant her, jf. kapittel 1.6 i tildelingsveilederen, forklar hvilke antagelser som er gjort og hvordan dere har benyttet denne regelen.

7.10 Dersom inn- og utgående strømmer med tilhørende utslipp fra delinstallasjon med prosessutslipp forsyner sektorer både utsatt for karbonlekkasje og ikke, beskriv – hvis mulig - målesystemet som er benyttet for å bestemme relevante kildestrømmer. Beskriv type måleutstyr, og hvor i virksomheten dette er plassert.

7.11 Dersom inn- og utgående strømmer med tilhørende utslipp fra delinstallasjon med prosessutslipp forsyner sektorer både utsatt for karbonlekkasje og ikke, og det ikke er gjort målinger som nevnt under punkt 7.10 som gjør det mulig å skille mellom brenselstrømmer til sektorer utsatt for karbonlekkasje og til sektorer ikke utsatt for karbonlekkasje, beskriv i detalj de antagelser og beregninger som er gjort for å bestemme andelen mellom to delinstallasjoner med prosessutslipp (hhv. karbonlekkasjeutsatt og ikke-karbonlekkasjeutsatt). Dersom 95 % -regelen er relevant her, jf. kapittel 1.6 i tildelingsveilederen, forklar hvilke antagelser som er gjort og hvordan dere har benyttet denne regelen.

7.12 Hvis opprinnelig installert kapasitet er bestemt ut fra månedlige aktivitetsnivåer, beskriv hvordan månedlige data samles inn, og gi en vurdering av kvaliteten på disse opplysningene.

7.13 Dersom opprinnelig installert kapasitet for denne delinstallasjonen ikke kan bestemmes ut fra månedlige aktivitetsnivåer, gi en berettiget begrunnelse for dette. Beskriv forslag til prosedyre for eksperimentell verifikasjon av data, gjerne i eget vedlegg (husk å fylle inn navn og nummer på vedlegg i kapittel 12 i denne rapporten). Beskriv særlig i detalj alle relevante driftsforhold. Beskriv også driftsforholdene for andre delinstallasjoner som importerer eller forbruker materialer, målbar varme, brensel, avgass med ufullstendig oksidert karbon eller elektrisitet fra samme kildestrømmer som denne delinstallasjonen, dersom dere antar at dette vil kunne påvirke driften av denne delinstallasjonen. Vi gjør oppmerksom på at virksomhetens forslag til eksperimentell verifikasjon av data må godkjennes av Klif. Klif og virksomheten må bli enige om hvordan verifikasjonen skal gjennomføres.

7.14 Dersom vesentlige kapasitetsendringer har skjedd i perioden 1. januar 2005 – 30. juni 2011, (jf. ark G.I.5 eller 6e), beskriv de fysiske endringene knyttet til tekniske konfigurasjon og funksjon.

7.15 Dersom dere har rapportert om fysiske endringer under punkt 7.14, beskriv i detalj hvordan dere har bestemt opprinnelig installert kapasitet.

7.16 Dersom dere har rapportert om fysiske endringer under punkt 7.14, beskriv i detalj hvordan økt eller redusert kapasitet er bestemt.

7.17 Dersom dere har rapportert om fysiske endringer under punkt 7.14, beskriv alle antagelser og data dere har brukt som grunnlag for å kunne fastslå at kapasitetsendringen har vært vesentlig (jf. vedlegg 7 i tildelingsveilederen). Dokumenter særlig at delinstallasjonen etter endringen kan driftes med en økt (eller redusert) kapasitet på minimum 10 % sammenlignet med opprinnelig installert kapasitet, eller at endret aktivitetsnivå har medført en endring i foreløpig tildeling av vederlagsfrie kvoter på mer enn 50 000 kvoter, som representerer minst 5 % av den foreløpige årlige tildelingen av kvoter for denne delinstallasjonen.

7.18 Dersom dere har rapportert om vesentlige kapasitetsendringer under punkt 7.14, beskriv i detalj hvordan dere har fastsatt hvilken faktor for gjennomsnittlig historisk kapasitetsutnyttelse (HKUF) som skal benyttes for denne kapasitetsendringen, jf. vedlegg 7 i tildelingsveilederen og ark G.I.5 eller 6 h) i søknadsskjemaet.

7.19 Dersom dere har rapportert om vesentlige kapasitetsendringer under punkt 7.14, beskriv metoden og alle antagelser dere har gjort for å bestemme tidspunkt for “oppstart av endret drift” i henhold til vedlegg 7 i tildelingsveilederen.

7.20 Dersom driften av virksomheten deres har startet opp i løpet av den valgte basisperioden, beskriv metoden og alle antagelser som har dannet grunnlag for å bestemme tidspunkt for “oppstart av normal drift” for denne delinstallasjonen i henhold til definisjonen i kapittel 1.2 i tildelingsveilederen. Skill tydelig mellom hvilke delinstallasjoner med prosessutslipp som er karbonlekkasjeutsatt og ikke.

7.21 Dersom virksomheten deres har vært i drift i mindre enn to kalenderår i løpet av basisperioden, beskriv i detalj hvordan dere har fastsatt relevant faktor for kapasitetsutnyttelse (RKUF) for denne delinstallasjonen, jf. ark F.I.1f) i søknadsskjemaet. Legg ved informasjon om virksomhetens antatte normale driftssituasjon, vedlikehold, vanlig produksjonsyklus, teknikker som er energi- og klimagasseffektive, og om hva som anses som typisk kapasitetsutnyttelse i sektoren det gjelder ved å sammenligne med sektor-spesifikk informasjon, jf. kapittel 2.1 i tildelingsveilederen.

8 Avgass med ufullstendig oksidert karbon

Dette kapitlet er kun relevant dersom dere har identifisert forekomster av avgass med ufullstendig oksidert karbon innenfor grensene for virksomheten, og som er utenfor systemgrensene for delinstallasjoner med utslippsstandard for produkt, jf. vedlegg 8 i tildelingsveilederen.

Alle beregninger skal være fullstendige og forståelige. Dersom noen av beregningene er for komplekse til å fylle inn i dette skjemaet, legg ved en fil som inneholder alle trinn i beregningene som tillegg til dette skjemaet (husk å fylle inn navn og nummer på vedlegg i kapittel 12 i denne rapporten).

8.1 Dersom avgass med ufullstendig oksidert karbon er produsert innenfor grensene for virksomheten deres, beskriv hvilke brenslere og prosesser avgassen stammer fra. Knytt dette til fysiske enheter ved virksomheten deres, jf. også flytskjema under 2.1.

8.2 Dersom avgass med ufullstendig oksidert karbon har blitt produsert, importert eller eksportert, beskriv hvordan masse- eller volumstrøm, sammensetningen og den effektive brennverdien (NCV) for avgassen har blitt bestemt ved måling.

8.3 Dersom det ikke er gjort målinger av masse-/volumstrøm, sammensetning og nedre brennverdi (NCV) for avgass med ufullstendig oksidert karbon, list opp og beskriv alle dokumenter (særlig fakturaer) som kan gi tilstrekkelig bevis på (estimerte) mengder, sammensetning og nedre brennverdi (NCV) for avgassen som er produsert, importert eller eksportert. Slik dokumentasjon må være basert på grundig og transparent metodikk.

8.4 Dersom det ikke er gjort målinger av masse-/volumstrøm, sammensetning og nedre brennverdi (NCV) for avgass med ufullstendig oksidert karbon, og det ikke finnes slik dokumentasjon som nevnt under punkt 8.3, beskriv i detalj de antagelser, konservative estimater og alle beregninger som er gjort for å fastsette verdier for dette. Beskriv særlig hvordan dere har bestemt strømmene, sammensetningen og den effektive brennverdien for avgassen. Slike estimater skal bygges på vitenskapelig forankrede og transparente metoder.

8.5 Dersom avgass med ufullstendig oksidert karbon er importert, beskriv hvordan dere har fastslått at denne importen er vurdert å stamme fra kvotepliktige eller ikke-kvotepliktige virksomheter, jf. ark E.II i søknadsskjemaet.

8.6 Dersom avgass med ufullstendig oksidert karbon er eksportert, beskriv hvordan dere har fastslått at virksomheten som har forbrukt denne avgassen er kvotepliktig eller ikke, jf. ark E.II i søknadsskjemaet.

8.7 Dersom avgass med ufullstendig oksidert karbon har blitt eksportert, beskriv hvordan dere har vurdert om prosessene der avgassen er forbrukt har forsynt sektorer som er karbonlekkasjutsatt, jf. ark A.III.2 i søknadsskjemaet og kapittel 1.7 i tildelingsveilederen.

8.8 Hvis mulig, beskriv hvordan dere har bestemt mengden avgass med ufullstendig oksidert karbon benyttet til produksjon av elektrisitet, jf. vedlegg 8 i tildelingsveilederen og ark E.III i søknadsskjemaet.

Merk: Dersom avgass med ufullstendig oksidert karbon inkludert i delinstallasjon med utslippsstandard for produkt har blitt faklet ved virksomheten deres, husk å også fylle ut del 6, og særlig spørsmålene 6.20–6.22. Se også vedlegg 8 i tildelingsveilederen.

9 Elektrisitet

Dette kapitlet er kun relevant dersom elektrisitet har blitt produsert i løpet av basisperioden, og hvor hele eller deler av elektrisitetsproduksjonen er solgt til andre enheter eller virksomheter (for å bestemme om installasjonen er en el-generator i henhold til definisjonen i kapittel 1.2 i tildelingsveilederen, eller hvis minst én delinstallasjon med utslippsstandard for produkt har mulighet til veksling mellom brensel og elektrisitet, jf. vedlegg 1.2 i tildelingsveilederen). Se arket verktøy el-generator i søknadsskjemaet.

Alle beregninger skal være fullstendige og forståelige. Dersom noen av beregningene er for komplekse til å fylle inn i dette skjemaet, legg ved en fil som inneholder alle trinn i beregningene som tillegg til dette skjemaet (husk å fylle inn navn og nummer på vedlegg i kapittel 12 i denne rapporten).

9.1 Dersom elektrisitet er produsert innenfor grensene for virksomheten deres, jf. ark E.III og F.I.1, beskriv hvilke prosesser elektrisiteten stammer fra. Knytt dette til fysiske enheter ved virksomheten deres. Identifiser særlig alle CHP- enheter ved virksomheten.

9.2 Beskriv målesystemet (plassering, type osv.) dere har brukt for å bestemme data om produksjon, forbruk, inn- og utgående strømmer elektrisitet, alternativt andre dokumenter brukt til dette formål (særlig fakturaer, produksjonsrapporter osv.). Beskriv i detalj de antagelser, konservative estimater og alle beregninger dere har gjort for å fastsette verdier for dette. Beskriv særlig hvordan brenselstrømmer, nedre brennverdi (NCV) og virkningsgrad er bestemt. Dette er særlig relevant for CHP.

10 Tekniske sammenkoblinger

Dette kapitlet er kun relevant dersom dere har identifisert tekniske sammenkoblinger med andre enheter eller virksomheter (dvs. målbar varme eller avgass med ufullstendig oksidert karbon krysser grensene til virksomheten). Det er her kun nødvendig å fylle inn tilleggsopplysninger som ikke allerede er lagt inn i søknadsskjemaet, ark A.IV. Merk at mer detaljerte opplysninger om varmestrømmer som krysser grensene for virksomheten også skal beskrives i del 5.

10.1 Beskriv slike tekniske sammenkoblinger som nevnt over ved å knytte dem til fysiske enheter ved virksomheten.

10.2 Beskriv hvilke delinstallasjoner som er påvirket av disse tekniske sammenkoblingene. I den grad det lar seg gjøre, knytt dette til fysiske enheter.

10.3 Beskriv hvordan dere har vurdert hvorvidt virksomheten eller enheten som er teknisk sammenkoblet med virksomheten deres er kvotepliktige eller ikke.

10.4 Beskriv hvordan dere har vurdert hvorvidt virksomheten eller enheten, som er teknisk sammenkoblet med virksomheten deres, er et fjernvarmenett eller ikke.

10.5 Beskriv hvordan dere har vurdert hvorvidt virksomheten eller enheten, som er teknisk sammenkoblet med virksomheten deres, er en virksomhet som produserer salpetersyre.

11 Innsamling og kvalitetssikring av data

11.1 Gjør en forenklet analyse om iboende risiko og kontrollrisiko knyttet til behandling av data som forhindrer at det kan forekomme vesentlige feil og mangler i dette rapporteringsskjemaet.

11.2 Beskriv de viktigste kontrolltiltakene og -aktivitetene dere mener kan forebygge risikoene identifisert under punkt 11.1.

11.3 Beskriv hvordan dere har sikret at kun data med høyest mulig nøyaktighet er brukt. Beskriv hvordan kvalitetssikringen er gjort, særlig horisontal kvalitetssikring (dvs. sammenligning av data fra ulike kilder) og vertikal kvalitetssikring (konsistente tidsserier). Hvis mulig, henvis til standarder eller lovgivning som har dannet grunnlag for bestemmelse av data for virksomheten.

11.4 Hvordan behandles og lagres innsamlede data? Hvordan kvalitetssikres lagrede og overførte data gjennom alle prosesser for håndtering av data ved virksomheten? Beskriv kort relevante IT- systemer som benyttes.

11.5 Beskriv hvordan dere har sikret at det ikke har forekommet dobbelttelling av inn- og utgående strømmer med tilhørende utslipp, dersom dere ikke allerede har beskrevet dette tidligere i skjemaet.

12 Liste over vedlegg

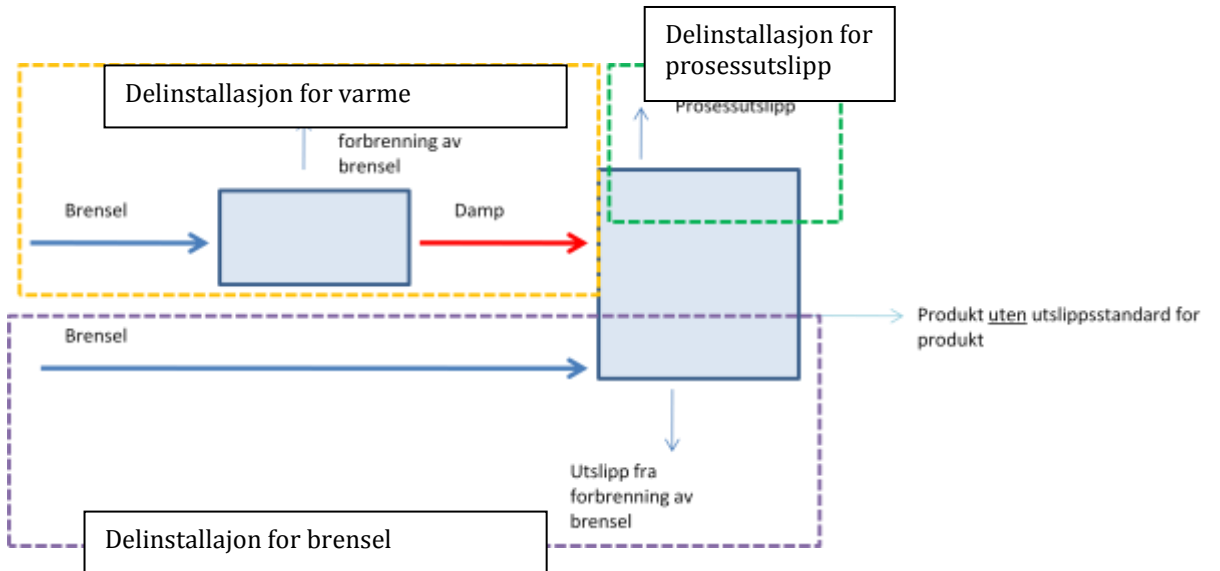
Vedlegg nr.	Navn på vedlegg
-------------	-----------------

Legg til, og fyll ut, ytterligere linjer hvis dere har flere vedlegg.

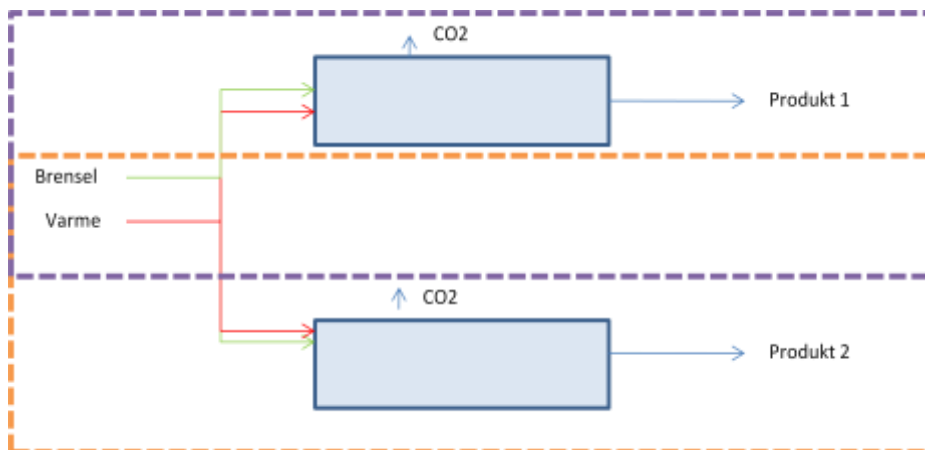
13 Eksempler på flytskjema med inndeling i delinstallasjoner

Under følger tre eksempler på inndeling i delinstallasjoner ved virksomheter. For flere eksempler, se veiledningsmaterieill på EUs nettsider (nevnt innledningsvis).

1. Virksomhet produserer produkter som ikke har utslippsstandarder for produkt iht. vedlegg 1 i tildelingsveilederen. Den er derfor delt i tre delinstallasjoner (varme, brensel og prosessutslipp)



2. Virksomheten produserer to produkter med ulik utslippsstandard iht. vedlegg 1 i tildelingsveilederen, og deles derfor inn i to delinstallasjoner med utslippsstandard for produkt



3. Hele virksomheten er en delinstallasjon med utslippsstandard for produkt

